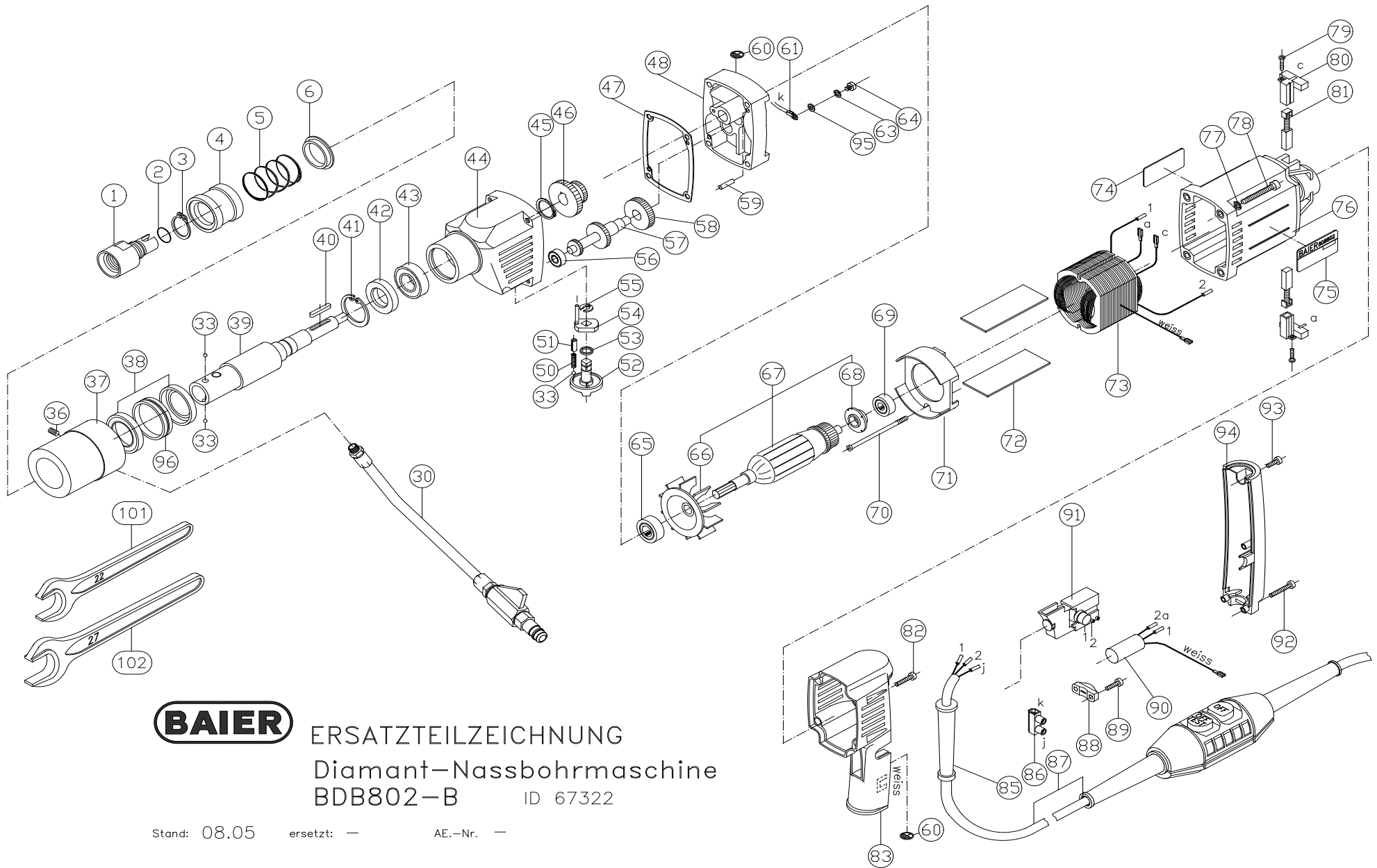


POS	IDNR	BEZEICHNUNG	MASCH	PE	PG
1	59329	BOHRERAUFNAHME G1/2" KPL.		1	07
2	59303	O-RING 13X1,5		3	09
3	46904	SICHERUNGSRING A25 DIN471		2	11
4	36533	HÜLSE		1	11
5	59287	DRUCKFEDER 30X1,8X45		3	19
6	59295	ANSCHLAGRING		1	07
30	55277	WASSERANSCHLUSS KPL.		1	11
33	61036	KUGEL 4		3	08
35	66993	DISTANZRING		1	06
36	19562	GEWINDESTIFT M5X8 DIN916		3	04
37	72330	SPUELKOPF		1	15
38	52852	WELLENDICHTRING 42X30X7 DIN3760		2	09
39	60988	ABTRIEBSWELLE		1	18
40	22285	PASSFEDER 4X4X25 DIN6885 GEH.		1	01
41	21048	SICHERUNGSRING J 35 DIN472		2	03
42	24026	WELLENDICHTRING A20/35X7ACN DIN3760		1	05
43	39552	RILLEN-KULA 6003 2Z		1	07
44	58842	GETRIEBEGEHAEUSE		1	15
45	26849	SICHERUNGSRING A17 DIN471		2	01
46	58735	DOPPELZAHNRAD 23Z/33Z		1	16
47	24075	FLACHDICHTUNG		2	10
48	59246	MOTORDECKEL		1	13
50	23390	DRUCKFEDER 3,7X0,6X13		3	10
51	40857	SPANNHÜLSE 5X12 DIN7346		3	07
52	39651	SCHALTGRIFF		1	01
53	39578	O-RING 9,1X1,6		3	10
54	58826	SCHALTHEBEL		1	06
55	21725	SICHERUNGSSCHEIBE 6 DIN6799		3	10
56	22350	RILLEN-KULA 607		1	06
57	58768	VORGELEGEWELLE KPL.	mit 42689	1	17
58	42689	ZAHNRAD 21Z		1	10
59	22103	ZYL.STIFT 4X16 DIN7		3	07
60	48512	ERDUNGSZEICHEN GELB/GRÜN PVC		3	11
61	48918	SCHUTZLEITER		2	07
62	62331	U-SCHEIBE M4 DIN433 GALV.		3	02
63	48280	FEDERRING A4 DIN127 GALV		3	01
64	62323	ZYL.SCHRAUBE M4X8 DIN84 GALV		3	05
65	22681	RILLEN-KULA 6000 2RS		1	03
66	33985	LÜFTER		2	09
67	32276	ANKER 230V	mit 33985 u. 4960	1	18
68	4960	ISOLIERRING		1	04
69	22376	RILLEN-KULA 608-2Z		1	07
70	43315	LINSENBLECHSCHR.3,9X70 DIN7981 GAL		3	15
71	5140	LUFTLEITSCHIEBE		1	02
72	17871	ISOLIERPLATTE		2	07
73	73114	FELD 230V		1	15
74	31088	FIRMENSCHILD		3	16
75	72355	TYPENSCHILD		2	08
76	70961	MOTORGEHAEUSE M2		1	11
77	21055	FEDERRING M5 DIN7980		3	02
78	18994	I-6-KT-SCHRAUBE M5X45 DIN912		2	04
79	20750	ZYL.BLECHSCHRAUBE 2,9X9,5 DIN7971B		2	01
80	70797	KOHLEHALTER M2		1	06
81	70854	KOHLEBUERSTE AUT. M2		1	05
82	42721	POLYPLASTSCHR.4,0X19 DIN7981 GALV		3	07
83	25841	HANDGRIFF		1	09

POS	IDNR	BEZEICHNUNG	MASCH	PE	PG
85	25221	KNICKSCHUTZTÜLLE		2	04
86	48504	ANSCHLUSSKLEMME 1-P		3	17
87	58644	KABEL MIT PRCD SCHALTER /PE		1	20
87	72223	KABEL MIT PRCD-SCHALTER/PE	nur für DK	1	22
87	65318	KABEL	nur für CH (ohne PRCD)	1	10
88	17913	KABELBRÜCKE		2	08
89	20990	LINSENBLECHSCHR.3,9X16 DIN7981 GAL		3	08
90	6213	KONDENSATOR		1	05
91	22988	SCHALTER		1	13
92	1446	LINSENBLECHSCHR.3,9X25 DIN7981 GAL		3	04
93	21030	POLYPLASTSCHR.4,0X12 DIN7981 GALV		3	09
94	25882	GRIFFSCHALE		1	05
101	61127	SCHLÜSSEL SW22/24		1	07
102	32862	GABELSCHLÜSSEL SW27 DIN894		1	05



BAIER

ERSATZTEILZEICHNUNG
 Diamant-Nassbohrmaschine
 BDB802-B ID 67322

Stand: 08.05 ersetzt: — AE.-Nr. —